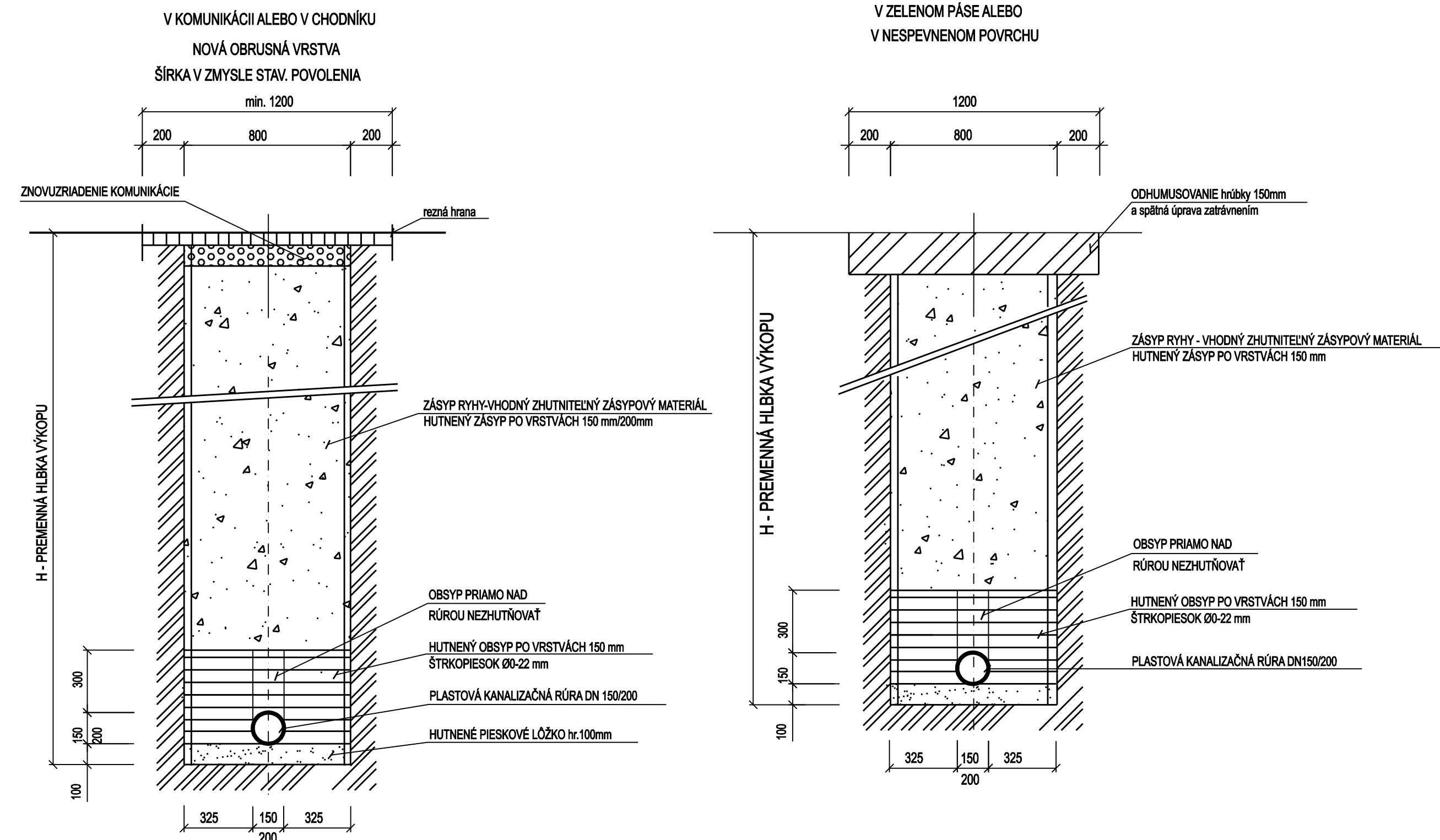


VZOROVÉ PRIEČNE REZY ULOŽENIA KANALIZAČNÉHO ODBOČENIA



POZNÁMKA:

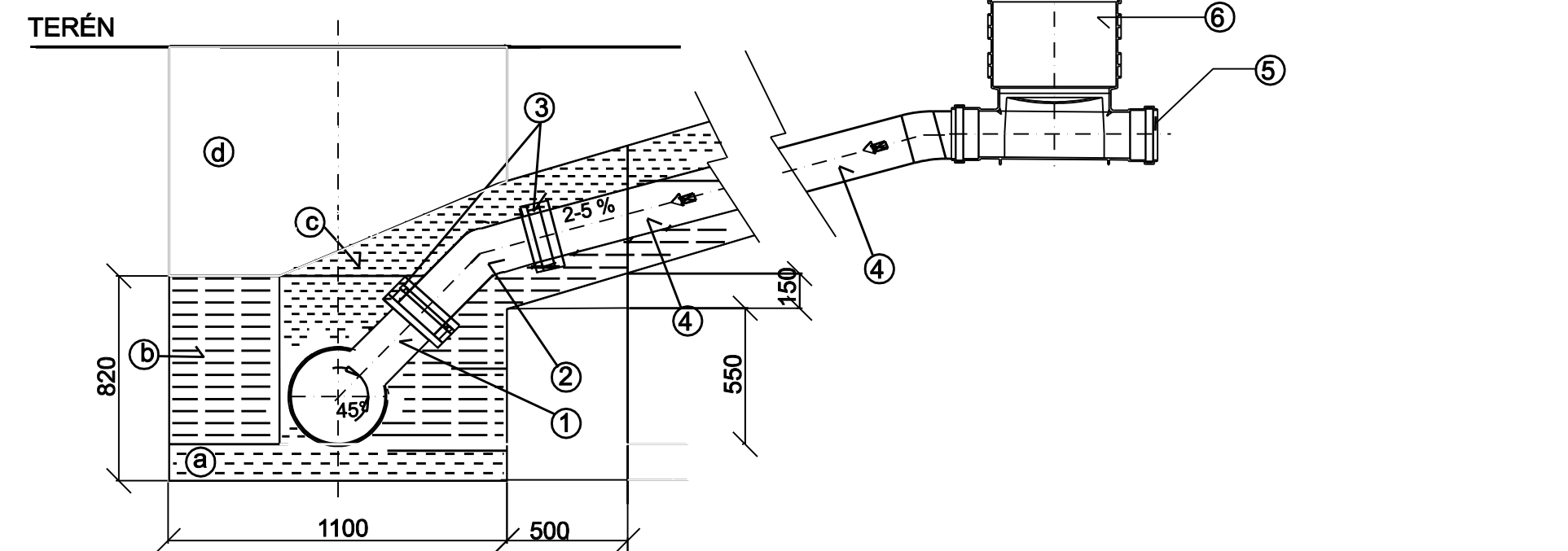
POČET TVAROVIEK A DLŽKY RÚR SA V SKUTOČNOSTI NEMUSIA ZHODOVAŤ SO VZOROVÝM VÝKRESOM !!!

REVÍZNA ŠACHTA ZDRUŽENÝCH KANALIZAČNÝCH ODBOČENÍ BUDE ZHOTOVENÁ Z PVC DN400, VRÁTANE POKLOPU

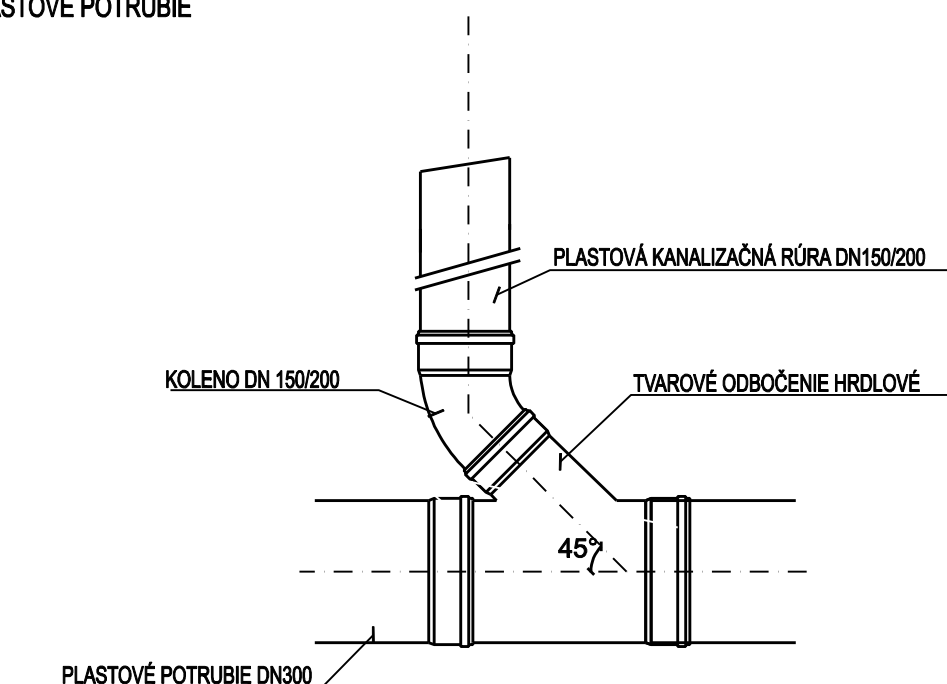
LEGENDA:

- ① TVAROVÉ ODBOČENIE PVC DN 300/ 150(200)
 - ② KOLENO PVC PK 150(200)/30°, 45°, 60°
 - ③ GUMOVÉ TESNIACE KRÚŽKY - PVC 150/200
 - ④ RÚRA PVC DN 150/200
 - ⑤ UPCHÁVKA - ZÁTKA PVC DN 150/200 S TESNENÍM
 - ⑥ PLASTOVÁ KONTROLNÁ ŠACHTA KANALIZAČNÉHO ODBOČENIA DN400
 - ⑦ PREDĽŽENIE KONTROLNEJ ŠACHTY DN400
 - ⑧ TELESKOPICKÝ POKLOP D400
- a) PIESKOVÉ LÔŽKO - ZEMINA MAX. VEĽKOSŤ ZRNA 9 mm
 - b) OBSYP ZHUTNENÝ PO VRSTVÁCH 150 mm - ZEMINA MAX. VEĽKOSŤ ZRNA 9 mm
 - c) OBSYP PO VRSTVÁCH 150 mm BEZ HUTNENIA - ZEMINA MAX. VEĽKOSŤ ZRNA 9 mm
 - d) ZÁSYP NAD OBSYPOM PODĽA STN 73 6701

REZ KANALIZAČNÝM ODBOČENÍM



VZOROVÝ PÔDORYS NAPOJENIA NA PLASTOVÉ POTRUBIE



Projektant :		HYCO PROJEKT a.s. <small>Prásková 155, 821 02 BRATISLAVA TEL: 021 43 422 900</small>	
DOKUMENTÁCIA PRE STAVEBNÉ POVOLENIE			
Vypracoval : Bc. Witteková	H I P : ING. KRČMÁRIK	Kontrola : ING. SIROTA	
Kreslil :	Investor : Stredoslovenská vodárenská spoločnosť, a.s. Banská Bystrica		
Akcia :	SÚSTAVA NA ODKANALIZOVANIE A ČISTENIE ODPADOVÝCH VÔD V OKRESE PRIEVIDZA AGLOMERÁCIA CHRENOVEC BRUSNO		Formát : 4 A4 Dátum : 08.2007 Arch. č. : 0214 Zák. číslo : 3/2007 Mierka : -
Príloha :	SCHÉMA ZAPOJENIA KANALIZAČNÝCH ODBOČENÍ		Č. prílohy : E. 6/6 Č. súpravy :